

POTEAU AXOR®

À ENCOCHES POUR CLÔTURE EN PANNEAUX RIGIDES
AXOR® PROMO, AXOR® CLASSIC, AXOR® SÛRETÉ ET AXIS® S



Le poteau AXOR® délimite les résidences individuelles et les sites peu sensibles pour les hauteurs inférieures ou égales à 2m.

GARANTIE
DIRICKX
ANTI-CORROSION
10 ANS
POLYESTER

→ 7 coloris standard :

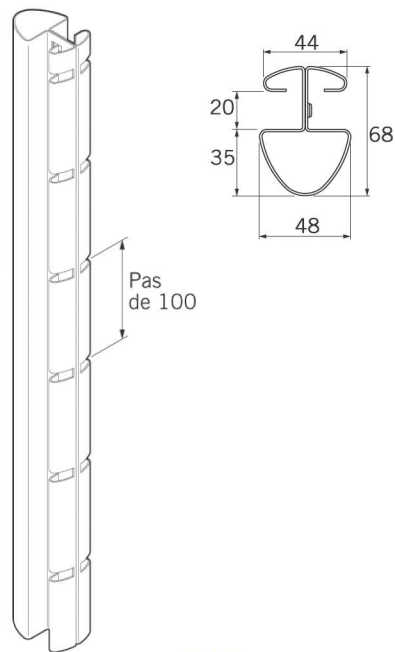
Bleu 5002, Vert 6005, Gris 7016, Gris 7035, Marron 8019, Noir 9005, Blanc 9010.

→ 10 coloris courants :

Beige 1015, Jaune 1023, Rouge 3002, Rouge 3004, Bleu 5010, Bleu 5015, Vert 6009, Gris 7030, Marron 8014, Gris 9006.

→ Autres coloris RAL

→ 10 nuances sablées Collection Élégance®. Revêtement qui assure une résistance supérieure à la corrosion et aux chocs.



Poteaux sur platine AXOR®



Poteaux sur platine soudée



Poteaux avec plaque de soubassement

Simplicité et rapidité de pose

- Système de pose EASYFIX.
- Sans pièce de fixation.
- Un poteau unique pour toutes les configurations (départ, intermédiaire, angle).
- Pose à l'avancement sans accessoire.



Adaptabilité

- Adaptable à tous les types de terrain (courbe, angle, dénivélé).
- Nombreuses configurations de pose : **scellement long, scellement court, sur platine soudée, avec platine AXOR®, avec platine à manchon, fixation murale.**

Sécurité

- Système indémontable.

Longévité

- Feuillard Sendzimir.
- Plastifié Haute Adhérence Polyester.
- Garantie 10 ans anti-corrosion.
- Finition PROTECT + en option pour les zones les plus corrosives.



Pour visionner la vidéo de pose, scannez ce flashcode



Maison individuelle



Collectifs d'habitation



Sites tertiaires



Administrations & collectivités



2940 route de l'aéroport - 26120 CHABEUIL
Tél : 04 75 62 71 50 - Port : 06 88 82 58 47
contact@multiclôtures.fr - www.multiclôtures.fr

VENTE DE FOURNITURE SEULE - FOURNITURE ET POSE